

T90-3,5L



Ratio
Rapporto / Verhältnis
1:1



RPM
Velocità / Drehzahl max.
4.000 min⁻¹



Max. axial load
Max. carico assiale / Max. Axialbelastung
1.250 N



Torque
Momento torcente / Drehmoment
50 Nm



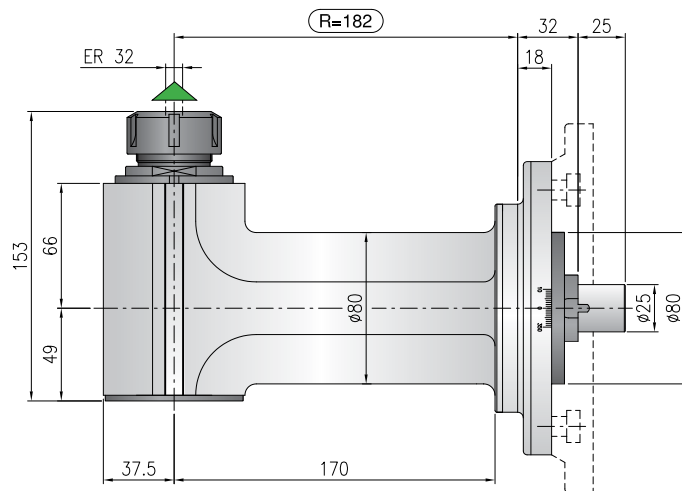
Weight
Peso / Gewicht
13,2 kg



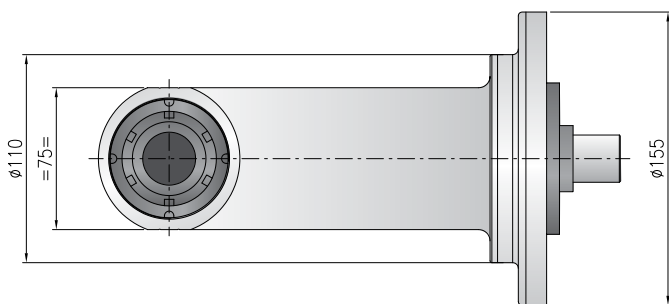
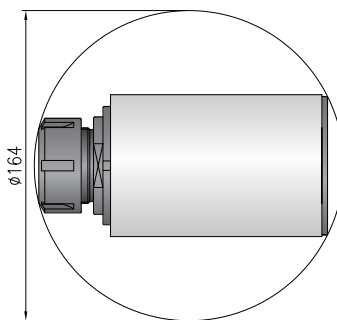
Collet
Pinza / Spannzange
ER-32 Ø 2/20 mm

*** STANDARD EQUIPMENT INCLUDES:**

- Special bag - wrenches - Grease tube - Instruction book
- Bauletto - Ghiera ER chiavi di servizio - Tubetto di grasso - Libro istruzioni
- Spezialtasche - Schraubenschlüssel - Tube mit Fett - Bedienungsanleitung



Minimum diameter without tool
Diametro minimo senza utensile
Durchmesser min. ohne Werkzeug



▲ Direction of rotation same as machine spindle / senso di rotazione uguale al mandrino / Drehrichtung gleich wie Antriebsspindel

Shank/Cono/Aufnahme						
	DIN-69871	CAT	MAS-BT	HSK	CAPTO	KM

Option / Opzione / Option

bar max 12	min ⁻¹ 6.000	Ø mm 27	Ø mm max. 20	ISO-30 HSK-40	ER-32/ER-20
Coolant through spindle Adduzione refrigerante interna Kühlmittelzufuhr durch Spindel	High speed optional RPM max. Opzione alta velocità RPM max. Drehzahl max.	Arbor output Porta fresa Fräseraufnahme	Weldon output Weldon Weldon-Aufnahme	Quick Change Attacco rapido Schnellwechsellaufnahme	Double output Doppia uscita Doppelter Ausgang